

## Datenblatt LX 1072

### Balkonentwässerung mit Anschlussmanschette, Serie H, Auslauf senkrecht für obere Balkone

Hauptentwässerung

Freispiegelströmung

Silent

Abfluss:	2,1 l/s
Wasserhöhe:	35 mm
Eingrifftiefe:	200 mm
Nennweite:	DN 100
LX-Nummer:	LX 1072
Wehrhöhe:	0 mm
Haube:	belüftet
Falleitung:	belüftet
Falleitungshöhe:	2,75 m
Entwässerung:	in Grundleitung
Flanschform:	Anschlussmanschette

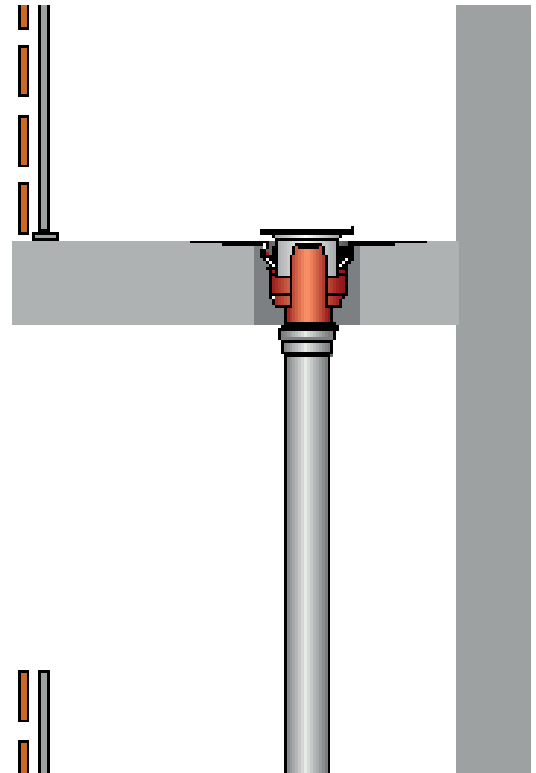
#### LX 1072 Stückliste

1 x Art.-Nr. Ablauf auf Seite 2 auswählen!

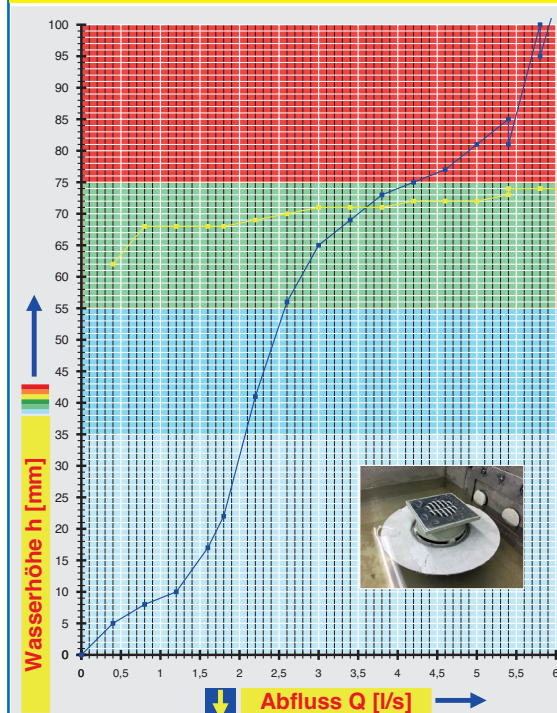
1 x Art.-Nr. 01005.100X, LORO-X Rohr mit einer Muffe

1 x Art.-Nr. 00911.100X, LORO-X Dichtelemente

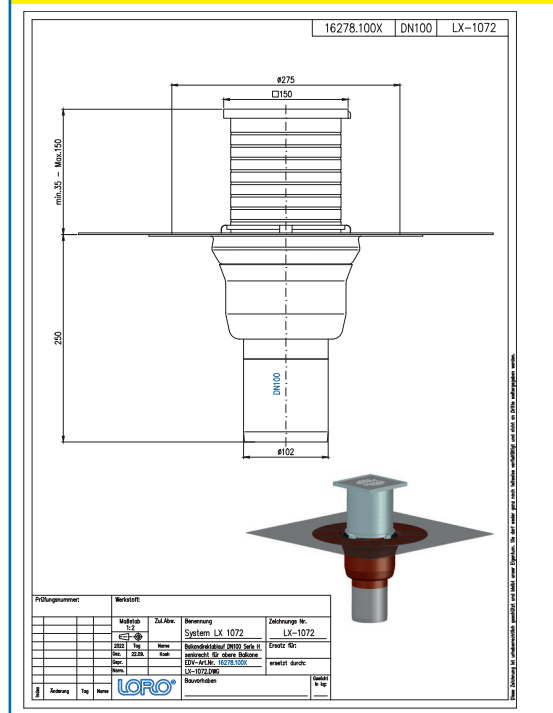
1 x Art.-Nr. 00986.000X, LORO-X Gleitmittel Tube



#### hQ - Abflusskurve



#### CAD



#### Systemleistung

#### Systemform

Wasserhöhe	mm	5	10	15	20	25	30	35	40	45	50	55	60	65	70	75	80
Abfluss	l/s	0,4	1,2	1,5	1,7	1,9	2,0	2,1	2,2	2,3	2,4	2,6	2,8	3,0	3,5	4,2	4,9
<b>Silent</b>																	

Bitte den entsprechenden Ablauf auswählen!

DN 100

#### mit Siebeinheit für obere Balkone ohne Wärmedämmung

##### LX1072-12X

Ablauf Art.-Nr. 16278.100X

**einteilig**  
mit Anschlussmanschette  
**Serie H**

Gewicht: 4,9

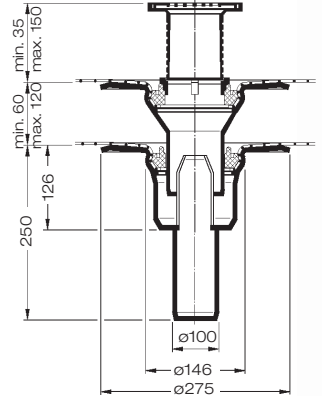
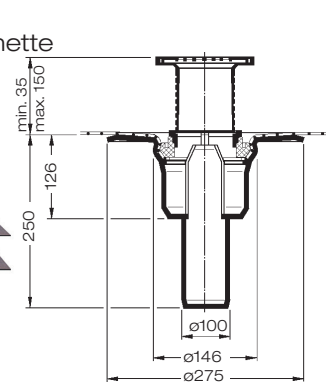
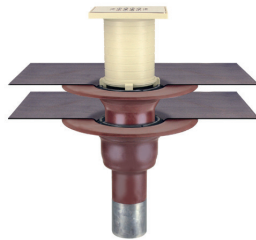


##### LX1072-13X

Ablauf Art.-Nr. 16288.100X

**zweiteilig**  
mit Anschlussmanschette  
**Serie H**

Gewicht: 8,2



#### mit Siebeinheit für obere Balkone mit Wärmedämmung

##### LX1072-14X

Ablauf Art.-Nr. 16391.100X

**einteilig**  
mit Anschlussmanschette  
**Serie H**

Gewicht: 5,3



##### LX1072-15X

Ablauf Art.-Nr. 16398.100X

**zweiteilig**  
mit Anschlussmanschette  
**Serie H**

Gewicht: 8,6

